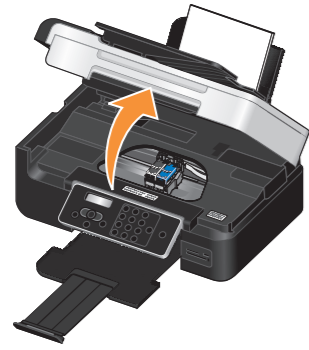


Setting Up Your Printer (continued)

Printer instellen (vervolg) | Installation de l'imprimante (suite) | Einrichten des Druckers (Fortsetzung) | Installazione della stampante (continua) | Instalación de la impresora (continuación)



10 Open the printer unit. The ink cartridge carrier moves to the center. Remove the tape from both carriers.

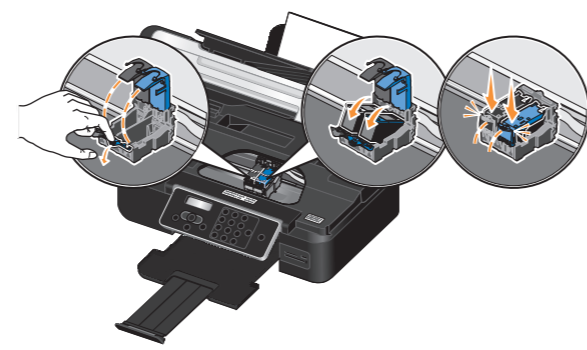
Open de printereenheid. De inktcartridgehouder wordt naar het midden verplaatst. Verwijder de tape van de cartridgehouders.

Ouvrez l'unité de l'imprimante. Le chariot des cartouches se place au centre. Retirez les bandes protectrices des deux chariots.

Öffnen Sie die Druckerabdeckung. Der Patronenhalter fährt in die Mitte. Entfernen Sie das Klebeband von beiden Patronenhaltern.

Aprire l'unità stampante. Il supporto della cartuccia di inchiostro si sposta al centro. Rimuovere il nastro da entrambi i supporti.

Abra la unidad de impresora. El carro del cartucho de impresión se desplaza al centro. Retire el precinto de los carros.



11 Remove the tape from the ink cartridges, and then install them (black or photo on the left and color on the right).

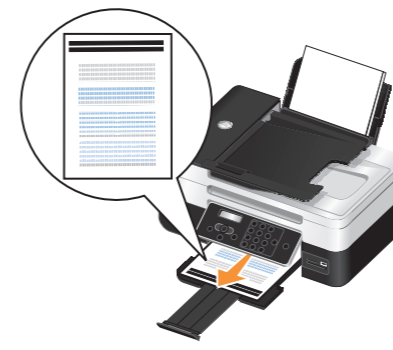
Verwijder de tape van de inktcartridges en installeer de cartridges (zwart of foto links en kleur rechts).

Otez la bande protectrice des cartouches, puis installez-les (cartouche noire ou photo à gauche, cartouche couleur à droite).

Entfernen Sie das Klebeband von den Tintenpatronen und setzen Sie sie ein (schwarze Patrone oder Fotopatrone links, Farbpatrone rechts).

Rimuovere il nastro dalle cartucce di inchiostro, quindi installarle (nera o fotografica a sinistra e a colori a destra).

Quite el precinto a los cartuchos de tinta e instálelos (negro o fotográfico en la izquierda y color en la derecha).



12 Close the printer unit. An alignment page automatically prints. Discard the alignment page after printing.

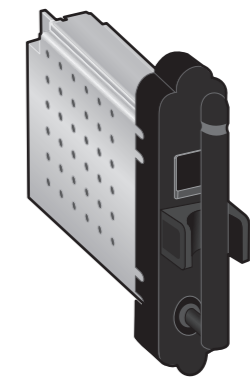
Sluit de printereenheid. Er wordt automatisch een uitlijningspagina afgedrukt. U kunt de uitlijningspagina weggooien.

Fermez l'unité de l'imprimante. Une page d'alignement s'imprime automatiquement. Jetez la page d'alignement après l'impression.

Schließen Sie die Druckereinheit. Es wird automatisch eine Ausrichtungsseite gedruckt. Die Ausrichtungsseite kann nach dem Druck entsorgt oder recycelt werden.

Chiudere l'unità stampante. Viene stampata automaticamente una pagina di allineamento.

Cierre la unidad de la impresora. Se imprimirá automáticamente una página de alineación. Deseche la página de alineación después de imprimirla.



13 If you purchased a Dell Internal Network Adapter 1150, stop here, and go to your Owner's Manual for wireless setup instructions.

Als u een Dell Internal Network Adapter 1150 hebt aangeschaft, stopt u hier en raadpleegt u de aanwijzingen voor draadloze configuratie in de Handleiding voor eigenaren.

Si vous avez acheté un adaptateur réseau interne Dell 1150, arrêtez-vous à cette étape et cherchez les instructions de configuration de l'imprimante sans fil dans le Manuel du propriétaire.

Bei Erwerb eines Dell Internal Network Adapter 1150 erhalten Sie Anweisungen zur WLAN-Einrichtung im Benutzerhandbuch.

Eliminare la pagina di allineamento dopo la stampa. Se è stato acquistato Dell Internal Network Adapter 1150, terminare qui e vedere il Manuale del proprietario per istruzioni di configurazione wireless.

Si ha comprado un adaptador interno de red Dell 1150, no continúe y consulte el Manual del propietario para ver las instrucciones de configuración inalámbrica.



If you are using your printer:

- Without a computer, setup is complete.
- With a new Dell computer, complete step 16.
- With an existing computer, complete step 15.

Als u de printer gebruikt:

- Zonder een computer, is de installatie voltooid.
- Met een nieuwe Dell computer, voert u stap 16 uit.
- Met een bestaande computer, voert u stap 15 uit.

Si vous utilisez l'imprimante :

- Sans ordinateur, l'installation est terminée.
- Avec un nouvel ordinateur Dell, effectuez l'étape 16.
- Avec un ordinateur existant, effectuez l'étape 15.

Bei Verwendung des Druckers:

- ohne Computer ist die Installation abgeschlossen.
- mit einem neuen Dell Computer führen Sie Schritt 16 aus.
- mit einem vorhandenen Computer führen Sie Schritt 15 aus.

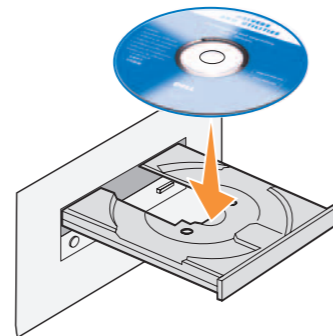
14

Se si utilizza una stampante:

- Senza un computer, l'installazione è completata.
- Con un computer Dell, completare il passaggio 16.
- Con un computer esistente, completare il passaggio 15.

Si está utilizando la impresora:

- Sin un equipo, la instalación finaliza aquí.
- Con un equipo nuevo Dell, lleve a cabo el paso 16.
- Con un equipo existente, lleve a cabo el paso 15.



15 Insert the Drivers and Utilities CD, and then follow the instructions on your screen.

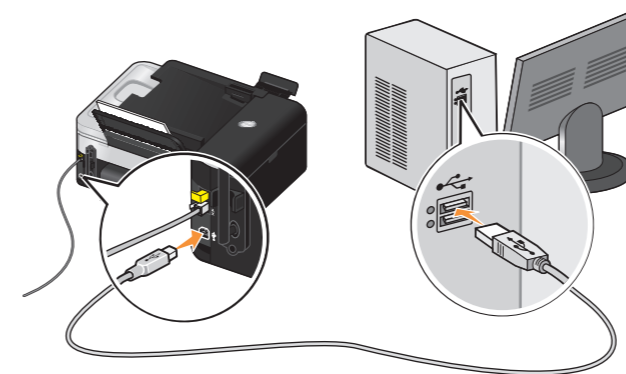
Plaats de cd Drivers and Utilities in de computer en volg de aanwijzingen op het scherm.

Insérez le CD Drivers and Utilities et suivez les instructions qui s'affichent à l'écran.

Legen Sie die Drivers and Utilities-CD ein und befolgen Sie die Anweisungen auf dem Bildschirm.

Inserire il CD Drivers and Utilities, quindi attenersi alla istruzioni visualizzate sullo schermo.

Introduzca el CD Drivers and Utilities y siga las instrucciones que aparecen en pantalla.



16 Connect the USB cable (sold separately) between the computer and the USB port on the back of the printer. If any Found New Hardware screens appear, click Cancel.

Sluit de USB-kabel (los verkrijgbaar) aan op de computer en op de USB-poort aan de achterkant van de printer. Klik op **Annuleren** in elk venster van de wizard **Nieuwe hardware gevonden** dat verschijnt.

Connectez le câble USB (vendu séparément) entre l'ordinateur et le port USB qui se trouve à l'arrière de l'imprimante. Si le message **Nouveau matériel détecté** apparaît, cliquez sur **Annuler**.

Schließen Sie das USB-Kabel (separat erhältlich) an den Computer und den USB-Anschluss auf der Rückseite des Druckers an. Falls der Bildschirm **Neue Hardware gefunden** erscheint, klicken Sie auf **Abbrechen**.

Collegare il cavo USB (venduto separatamente) al computer e alla porta USB sul retro della stampante. Se viene visualizzata una schermata **Trovato nuovo hardware**, fare clic su **Annulla**.

Conecte el cable USB (se adquiere por separado) entre el equipo y el puerto USB que se encuentra en la parte trasera de la impresora. Si apareciera la pantalla **Nuevo hardware encontrado**, haga clic en **Cancelar**.



17 For more information on printing, scanning, copying, faxing, PictBridge, Bluetooth™, or memory card functions see the User's Guide available on your Drivers and Utilities CD or on support.dell.com.

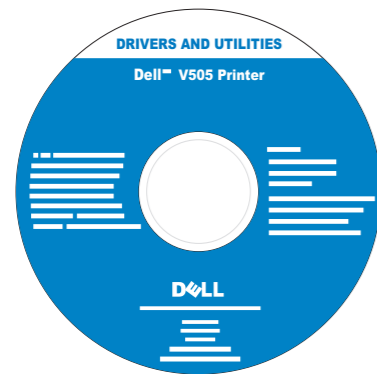
Raadpleeg de Gebruikershandleiding op de cd Drivers and Utilities of op support.dell.com voor meer informatie over de functies voor afdrukken, scannen, kopiëren, faxen, PictBridge, Bluetooth™ of geheugenkaarten.

Pour plus d'informations sur l'impression, la numérisation, la copie, l'envoi de télécopies, PictBridge, Bluetooth™ ou les fonctions de la carte mémoire, reportez-vous au Guide de l'utilisateur sur le CD Drivers and Utilities ou sur support.dell.com.

Weitere Informationen zum Drucken, Scannen, Kopieren, Faxen, zu PictBridge, Bluetooth™ oder den Speicherkartenfunktionen finden Sie im Benutzerhandbuch auf der Drivers and Utilities-CD oder unter support.dell.com.

Per ulteriori informazioni sulle funzioni di stampa, acquisizione, copia, invio di fax, PictBridge, Bluetooth™ o sulla scheda di memoria vedere la Guida per l'utente disponibile sul CD Drivers and Utilities o sul sito support.dell.com.

Para obtener más información sobre las funciones de impresión, escaneo, copia, fax, PictBridge, Bluetooth™ o de tarjeta de memoria, consulte la Guía del usuario que está disponible en el CD Drivers and Utilities o en support.dell.com.



L. P/N 12V0472
© 2008 Dell Inc. All rights reserved.
E.C. 2V0000A



Information in this document is subject to change without notice.
© 2008 Dell Inc. All rights reserved.
Reproduction in any manner whatsoever without the written permission of Dell Inc. is strictly forbidden.

Dell and the DELL logo are trademarks of Dell Inc.; Bluetooth is a registered trademark owned by Bluetooth SIG, Inc. and is used by Dell Inc. under license. Dell disclaims proprietary interest in the marks and names of others.
May 2008

Informatie in dit document kan worden gewijzigd zonder voorafgaande kennisgeving.
© 2008 Dell Inc. Alle rechten voorbehouden.

Dell en het logo DELL zijn handelsmerken van Dell Inc.; Bluetooth is een gedeponeerd handelsmerk van Bluetooth SIG, Inc. en wordt onder licentie gebruikt door Dell Inc. Dell doet geen aanspraak op eigendomsrechten van de logo's en namen van anderen.
mei 2008

Les informations contenues dans ce document peuvent être modifiées sans préavis.
© 2008 Dell Inc. Tous droits réservés.

Dell et le logo DELL sont des marques de Dell Inc.; Bluetooth est une marque déposée de Bluetooth SIG, Inc. et est utilisée par Dell Inc. sous licence. Dell décline tout intérêt propriétaire vis à vis de marques et noms autres que les siens.
Mai 2008

Die Informationen in diesem Dokument können ohne vorhergehende Ankündigung geändert werden.
© 2008 Dell, Inc. Alle Rechte vorbehalten.

Dell und das DELL-Logo sind Marken von Dell, Inc. Bluetooth ist eine eingetragene Marke im Besitz von Bluetooth SIG, Inc. und wird von Dell, Inc. unter Lizenz verwendet. Dell schließt ein urheberrechtliches Interesse an den Marken und Namen von Dritten aus.
Mai 2008

Le informazioni incluse nel presente documento sono soggette a modifica senza preavviso.
© 2008 Dell Inc. Tutti i diritti riservati.

Dell e il logo DELL sono marchi di Dell Inc.; Bluetooth è un marchio registrato di proprietà Bluetooth SIG, Inc. e viene utilizzato da Dell Inc. su concessione di licenza. Dell non rivendica alcun diritto di proprietà per i marchi e i nomi di altri.
Maggio 2008

La información que contiene este documento está sujeta a cambios sin previo aviso.
© 2008 Dell Inc. Reservados todos los derechos.

Dell y el logotipo de DELL son marcas comerciales de Dell Inc.; Bluetooth es una marca comercial registrada propiedad de Bluetooth SIG, Inc. y utilizada por Dell Inc. en virtud de una licencia. Dell renuncia a los derechos de propiedad de las marcas y los nombres de terceros.
Mayo de 2008